

KIIRE
TSENTRIFUUGIGA
PESUMASINAD

 grandimpianti
intelligent laundry equipment

ÜLIKIIRE,
ÜLINUTIKAS



2	OSOONIVALMIDUS	26	GWH 350/450/600
			MITMEKORDNE NUTIKUS
4	TÄIUSTATUD, SÜNERGILINE JA MÕTLEV SÜSTEEM, MIS LIHTSUSTAB JA TÕHUSTAB PESUMAJA TÖÖD	34	GWH 80–280
			ÜLIKIIRE TÖÖ
10	WAVY		
	ROHKEM KUI PUUTETUNDLIK	42	ETTEVÕTE
			PROFESSIONAALNE KANGAHOOLDUS ALATES 1972. AASTAST
11	THEMIND.CLOUD		
	ÜLIM NUTIKUS		
12	VEELGI NUTIKAMAD PROFESSIONAALSED PESUMASINAD		

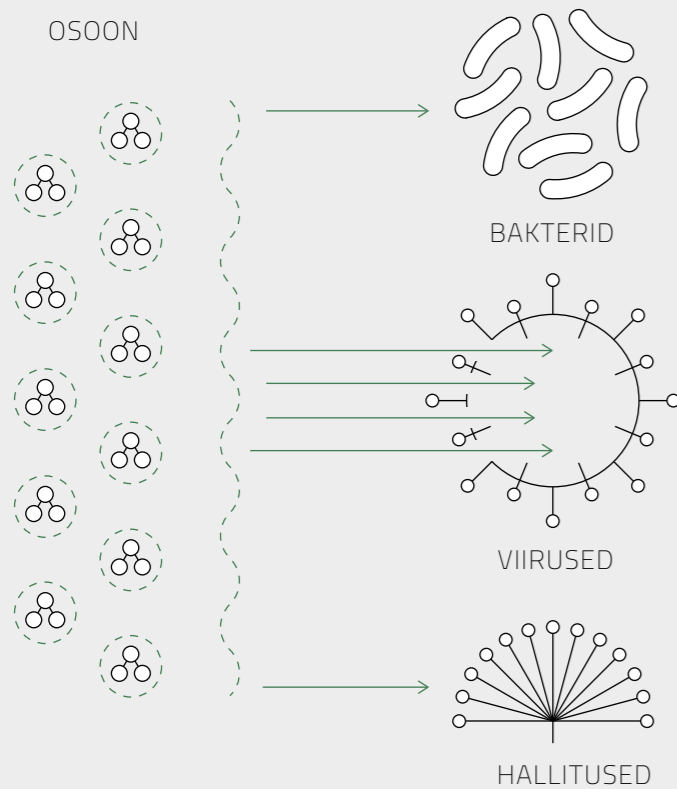
OSOONIVALMIDUS

DESINFITSEERIMINE ON LIHTNE, KIIRE
JA KOHESELT KÄTTESAADAV
TÄNU O₃ VALMIDUSEGA
TEHNOLOOGIALE

GWH pesumasina ühendamine G03 osooni generaatoriga on kiire ja lihtne: kõik meie masinad on valmis ühendamiseks osooni doseerimissüsteemi ning generaatoriga ilma, et see põhjustaks mehaanilisi või ehituslikke probleeme. Plastmassist ja kummist osade kõrge kvaliteet ja vastupidavus tagavad maksimaalse tõhususe ja kestvuse. Kergekaaluline ja ruumi säästev G03 generaator muudab õhus leiduva hapniku osooniks ning viib selle pihusti kaudu otse pesumasinasse.

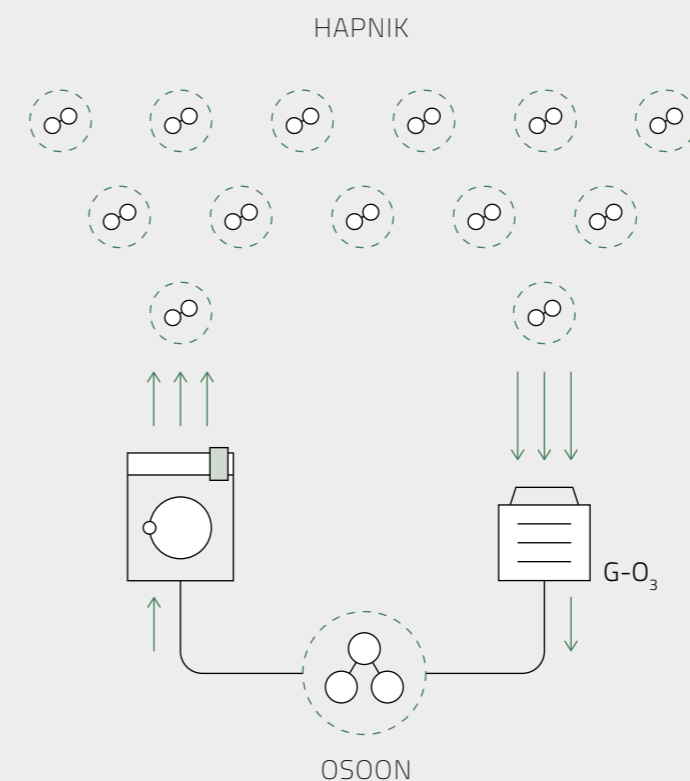
OSOONI KASULIKKUS:
SÄÄSTLIK JA
KESKKONNASÕBRALIK KANGA
DESINFITSEERIMINE JA
HOOLDAMINE

Täiesti keskkonnasõbraliku ja naturaalse osooni positiivsed omadused hõlmavad rohkem kui selle desinfitseerivat toimet. See gaas on aktiivne madalal temperatuuril (hävib temperatuuril üle 35 kraadi) ning tänu selle oksüdeerivale ja siluvale toimele väheneb vajamineva pesuaine kogus ning vajadus pesupehmendi kasutamise järele. Lõpuks, eriti viimase loputuse ajal kasutamise korral, lihtsustab see ka järgnevat kuivatamist ja triikimist.



OSOONI JÕUD:
INAKTIVEERIB JA
HÄVITAB VIIRUSED,
HALLITUSE JA
BAKTERID

Osoon – looduslik tugeva desinfitseeriva toimega gaas, mis orgaaniliste elementidega kokku puutudes muutub puhtaks hapnikuks ja vastavad elemendid lõhustab. See on tänaseni üks tõhusamaid pesemismeetodeid bakterite, hallituse, viiruste ja seentega võitlemiseks. Viiruste puhul mõjutab see otse neid katvat lipiidmembraani, muutes viiruse inaktiivseks.



KUNI 99.98% ULATUSES
DESINFITSEERITUD
PESU ILMA KEEMILISTE
LISANDITETA

Osoonipesu süsteem on tõhus ja ökoloogiline: see kõrvaldab bakterid, viirused ja hallituse kuni 99.98% ulatuses. Kuid selle mõlemale ebastabiilsuse tõttu ei saa osooni salvestada, mistõttu see tuleb tekitada kasutamise hetkel. Tootmine on kiire ja lihtne: vaja läheb ainult hapnikku ja elektrilaenguid. Kuna tegemist on tavalise hapnikuga, siis puudub spetsiaalse väljatõmbe vajadus.

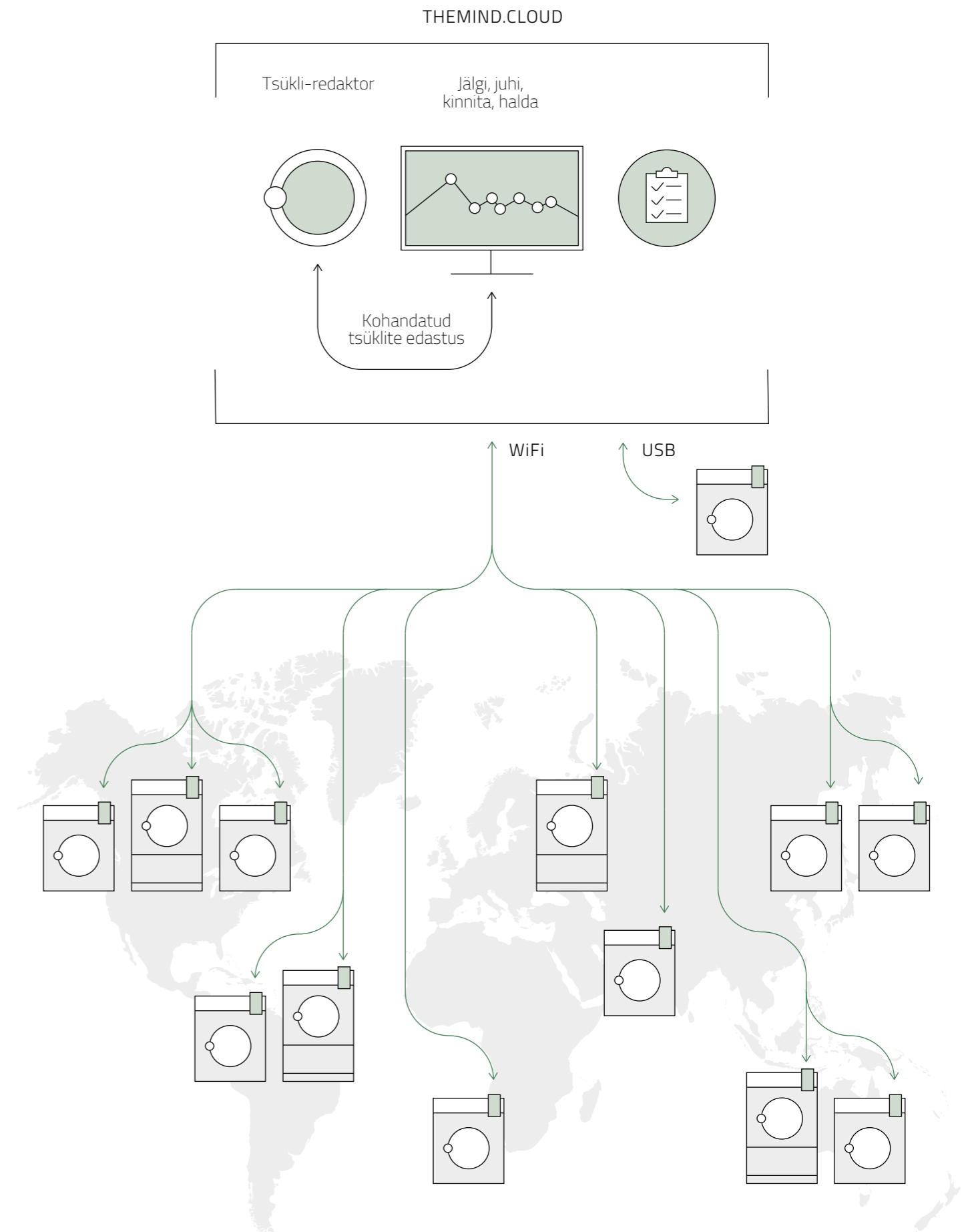
TÄIUSTATUD,
SÜNERGILINE JA
MÕTLEV SÜSTEEM,
MIS LIHTSUSTAB JA
TÕHUSTAB
PESUMAJA TÖÖD

 grandimpianti
intelligent laundry equipment



NUTIKUS EKRAANI TAGA

Virtuaalne sisenemine teie pesumajja mistahes ajal sõltumata teie asukohast ja kasutatavatest seadmetest on nüüd mitte üksnes kättesaadav, vaid ka lihtne. Saate jälgida kogu äritegevust, vaadata ja muuta tsükleid, hindu ja pakkumisi, kontrollida esinenud häireid, luua uusi kasutajaid või muuta ühe või mitme eri paigus asuva asutuse seadistust ilma, et peaksite kohale minema, ilma takistuste või piiranguteta, vaid mõne minuti jooksul. Enam pole takistusi, bürokraatiat ega hädaolukordi, mis võiksid teie äri aeglustada või peatada: kõike saab juhtida distantsilt tänu Wi-Fi ühendusele ja pidevale suhtlusele Wavy juhtsüsteemi ja nutika TheMind.cloud platvormi vahel.



WAVY & THEMIND.CLOUD: KAKS HARULDAST MÕISTUST

Haldamine, vaatamine, jälgimine: need on vaid mõned meie integreeritud süsteemi tugevused.

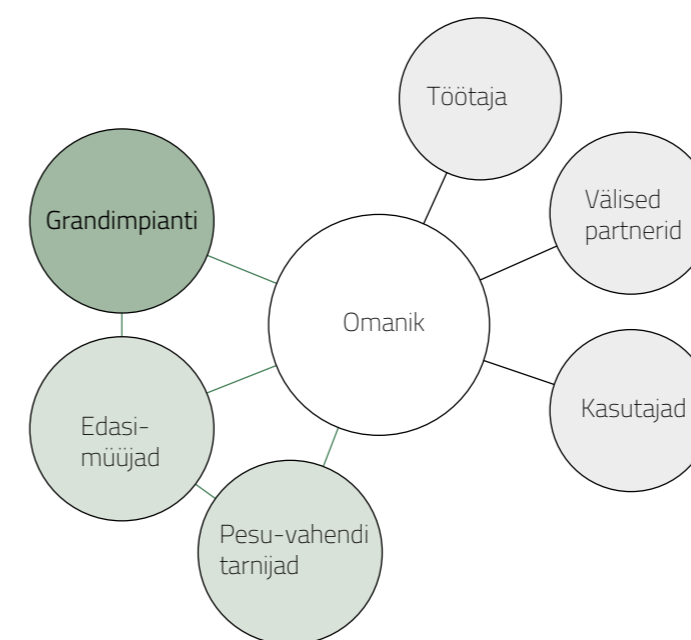
Partiide jälgimine tõhustab pesumaja tööd: personaalsed andmed, tsüklid, individuaalsed kliendi vajadused registreeritakse, neid jälgitakse ja hallatakse, vältides möödalaskmisi või improviseeritud lahendusi (nt. masinale kinnitatud märkmepaber). Teisest küljest salvestab **kasutajate jälgimine** erinevate kasutajate tegevust, mis aitab kogu protsessi täielikult kontrollida ning võimalikke eksimusi vähendada.

Kõigi erinevate pesuetappide (k.a. temperatuuride) üle arvestust pidav **protsessi sertifitseerimise** funktsioon tagab, et seade teostab teatud tsükli täpselt ettenähtud temperatuuril: see on ohutuse ja hügieeni seisukohast äärmiselt oluline tegur.



INIMLIKU ASPEKTIGA TEHNOLOOGILINE SÜSTEEM

Wavy ja TheMind kasutavad lihtsat, intuitiivset ja kaasaegset keelt, mida iseloomustavad kohele mõistetavad ikoonid, mida kohandatakse kasutaja tüübile. Pakutav teave vastab vahetult kasutaja teadmiste tasemele, samas kui nii platvormi kui masina suhtluse juhtimine toimub hierarhiliselt. Süsteemil on 5 erinevat juurdepääsutaset (iga taset saab kopeerida ja kohandada), mis tagavad masinate ja teenuste seire, juhtimise, hoolduse ja kasutamise maksimaalse paindlikkuse.



PAINDLIK JA JAGATUD LÄHENEMINE

Masinate kasutamisega on seotud palju inimesi ning neil kõigil on erinevad vajadused: töötajad, koostööpartnerid ja kasutajad (nt. iseteenindus-pesumajades), hoolduspersonal, pesuvahendite tarnijad, edasimüüjad jt.

ROHKEM KUI PUUTETUNDLIK

Wavy on palju rohkem kui lihtne 7" vertikaalne ekraan, see on täiustatud juhtsüsteem, mida saab kasutada **36 keeles** ja mida iseloomustab astmeline lähenemine, mida saab reguleerida vastavalt kasutaja kogemusele. Lihtne ja intuiitiivne ikoonidega liides võimaldab masina täielikku juhtimist, samas kui **Wi-Fi valmidus** lubab programmide, tsüklite ja seadete distantilt vastuvõtmist, samuti teabe saatmist masina töö ja oleku kohta.



LIHTSA PUUDUTUSEGA SAATE

- luua iga kasutaja jaoks erinev juurdepääsutaseme
- vaadata sündmusi ja alarme
- jälgida protsesse, kasutajaid ja partiisid
- määrata tsüklid, vee koguse ja pesuained, hinnad
- luua/kohandada etappe ja tsükleid
- tutvuda juhendiga pardal viibides: Wavy kasutamine e-lugerina
- salvestada andmed USB mälupulgale (standard) või edastada need Wi-Fi kaudu



ÜLIM NUTIKUS

Distantjuhtimise ja halduse platvorm on saadaval 36 keeles, sellele pääseb juurde erinevatest seadmetest (PC, tahvelarvuti ja mobiiltelefon) ja seda iseloomustavad kaks eraldiseisvat, kuid tugevalt omavahel seotud "hinge": jälgimis- ja haldussüsteem ning tsükliredaktor. Kaks üksust, mis töötavad koos ja suhtlevad pidevalt masinaga, et tagada kogu süsteemi tõhusus ja optimaalne töö.



JÄLGIMIS- & HALDUSSÜSTEEMIGA SAATE

- vaadata tööparameetreid ja üldist olukorda reaalajas
- saada e-posti teel rikketeateid
- luua teie laost pärit masinatega virtuaalne pesumaja
- jälgida protsesse, kasutajaid ja partiisid
- analüüsida statistilisi andmeid (tsüklid, energiakulu jms.)
- muuta masina seadistust
- uuendada FW ühe klikiga
- salvestada andmed lokaalses mäluseadmes

TSÜKLIREDAKTORIGA SAATE

- luua ja saata kohandatud tsüklid ühendatud masinatele
- muuta olemasolevaid tsükleid distantilt
- tsüklid ühelt masinalt Wi-Fi kaudu teisele üle kanda või need pilves salvestada
- määrata teie teenuste müügihinna (iseteeninduspesumajas)
- luua tsüklite komplektid, mis on klientidele veebis kättesaadavad ükskõik kus ja millal
- salvestada lokaalselt loodud tsüklid teisaldatavale seadmele ja need seejärel standardse USB pordi kaudu masinasse laadida

NUTIKA SÜSTEEMI EELISED

- maksimaalne kontroll ja tõhusus, teie liikumise ja ajakasutuse optimeerimine (tarbetu liikumise ja piirangute puudumine)
- saate kindlustada rutiinse hoolduse, mis hoiab ära tööseisakud ja tõhususe vähenemise
- paremini korraldatud töö ja suhtlus ettevõttesiseste ja väliste partneritega
- äritegevuse optimeerimine seadmete reaalse kasutamise jälgimise abil (puudub masinate üle- või alakasutus)



PÕHILINE



SÜNDMUSED



DETAILID



ARUANDED



STATISTIKA



PARAMEETRID

VEELGI NUTIKAMAD PROFESSIONAALSED PESUMASINAD

Tehnoloogia, ergonoomilisuse, ohutuse ja funktsionaalsuse koostoime tagab suure jõudluse, väiksema energiakulu, säästab aega ja vähendab keskkonnamõju.



KVALITEET ALGAB MATERJALIST

Meie kiire tsentrifuugiga pesumasinad on valmistatud parima kvaliteediga materjalist, mis väldib korrosiooni, vähendab katlakivi moodustumist, tagab suure veekindluse ja komponentide pikema kasutusea.

AISI304
trummel ja paak.

EPDM® kummist
veevoolikud.

INCOLOY®
katlakivi- vastasest
terasest
kütteleemendid.

VITON®
kuumuskindlast
kummist
rõngastihend.

Malmist
laagripesa ja
vastukaal.



ERGONOOMILINE SUURUSEST HOOLIMATA



Pesumaja töö lihtsustamiseks ja tõhustamiseks pöörasime tähelepanu ergonoomilisusele, määratledes hoolikalt masinate iga aspekti:

Eriti suur uks (330 kuni 540 mm) pesu kiireks lisamiseks ja välja võtmiseks.

Uks avaneb kuni 180°, mis lihtsustab pesukäru kasutamist.

7" ekraan on alati nähtav ja ka kinnastega kasutatav.

Lihtsustatud kontroll ja hooldus, kuna masinale pääseb juurde nii eest kui tagant.

Ekraani asend, kaldenurk ja suund.





OHUTUS IGAL SAMMUL

Meie pesumasinatel on samasugused kahekordsed ja täiendavad ohutusseadised nagu lennukitel: automaatne magnetotermiline lüliti, eraldustrafo, täiendavate anduritega ukسلukk, turvalüliti ja mitmed teised andurid, mis on kõik ühendatud madalpingel (24Vac) töötava ohutuskaardiga.

Tervise kaitse ja ohutuse tagamine aitab vältida tööõnnetusi.

Seadmed töötavad nõuetekohaselt kõikjal ja igas olukorras.

Veetaseme ja trumli töö pidev jälgimine.

Puudub lähedalasuvate seadmete elektromagnetiline häiring.

Komponendid on kaitstud ebatavalise kulumise ja pingekõikumiste eest.

SÄÄSTLIKKUS ON DETAILIDES

Patenteeritud dünaamilise DWS (GWH 80-280) ja käsijuhitava MWS (GWH 350-600) kaalusüsteemid, paagi all asuv suur 3" mootoriga tühjenduskraan (ilma ühendustorudeta) ja nutikas kolme sisendiga vee segamise süsteem (kuum, värske ja kare vesi) võimaldavad:

säästa rohkem kui 50% pesuainet.

vähem tarbitava pesuaine kasutamise tõttu, mis tekitab vähem katlakivi.

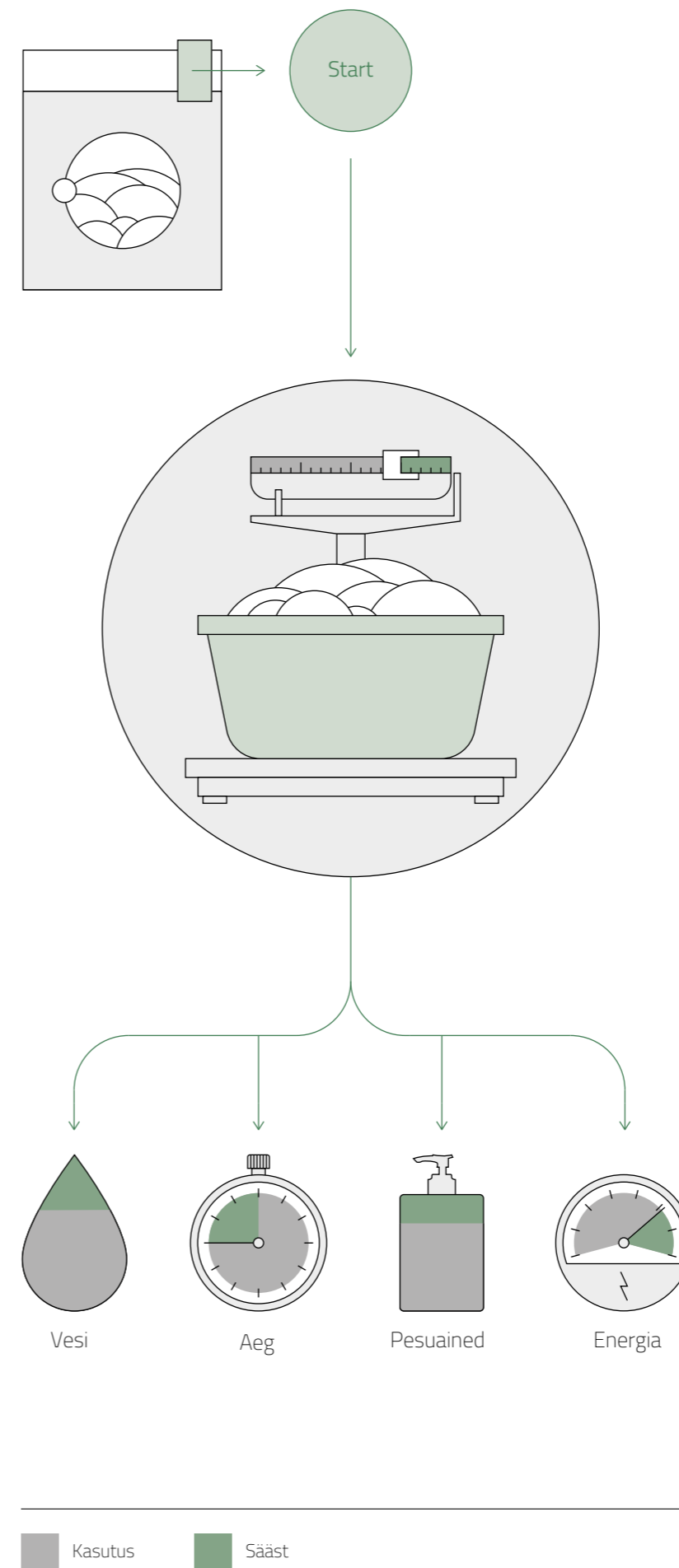
piirata jäätmeid (puuduvad vee ja pesuaine jäägid torustikus või masinas).

tagada parem pesemistõhusus.

vähendada töötlemisaegu (kiire tühjendus, puudub vajadus vee soojendamiseks, kuna see võetakse veevõrgust).

kuni 96% taaskasutatavaid materjale (nt. katteplaat) ja täpset disaini.

optimaalsest vaheetappide kestusest tulenevat suuremat tootlikkust.



Täituvus 100% 70% 50%

GWH 80	DWS		
Veekulu tsükli kohta (lt)	71.1	49.5	35.5
Võimsustarve (kWh)	1.563	1.158	0.888
Tsükli pikkus (min)	55	50	45
Pesuained	100%	70%	50%

GWH 105	DWS		
Veekulu tsükli kohta (lt)	85.9	60.2	43
Võimsustarve (kWh)	2.332	1.578	1.188
Tsükli pikkus (min)	55	51	46
Pesuained	100%	70%	50%

GWH 135	DWS		
Veekulu tsükli kohta (lt)	116.2	81.4	58.1
Võimsustarve (kWh)	3.125	1.998	1.488
Tsükli pikkus (min)	56	50	47
Pesuained	100%	70%	50%

GWH 180	DWS		
Veekulu tsükli kohta (lt)	154	110.7	90
Võimsustarve (kWh)	5.168	3.166	2.232
Tsükli pikkus (min)	56	50	46
Pesuained	100%	70%	50%

GWH 240	DWS		
Veekulu tsükli kohta (lt)	205.5	154	115
Võimsustarve (kWh)	6.450	3.713	2.713
Tsükli pikkus (min)	58	51	49
Pesuained	100%	70%	50%

GWH 280	DWS		
Veekulu tsükli kohta (lt)	245	172	142.5
Võimsustarve (kWh)	7.847	4.459	3.246
Tsükli pikkus (min)	60	52	50
Pesuained	100%	70%	50%

GWH 350	MWS		
Veekulu tsükli kohta (lt)	378	210.6	151
Võimsustarve (kWh)	8.080	5.255	4.848
Tsükli pikkus (min)	55	50	46
Pesuained	100%	70%	50%

GWH 450	MWS		
Veekulu tsükli kohta (lt)	486	347	246
Võimsustarve (kWh)	13.800	6.644	5.234
Tsükli pikkus (min)	57	51	49
Pesuained	100%	70%	50%

GWH 600	MWS		
Veekulu tsükli kohta (lt)	648	419	301
Võimsustarve (kWh)	14.550	7.063	5.354
Tsükli pikkus (min)	60	55	52
Pesuained	100%	70%	50%

MINIMAALNE HOOLDUSVAJADUS

Komponentide väiksemast kulumisest tingitud pikem kasutusiga tähendab märkimisväärselt väiksemat hooldusvajadust. See on nii, kuna:

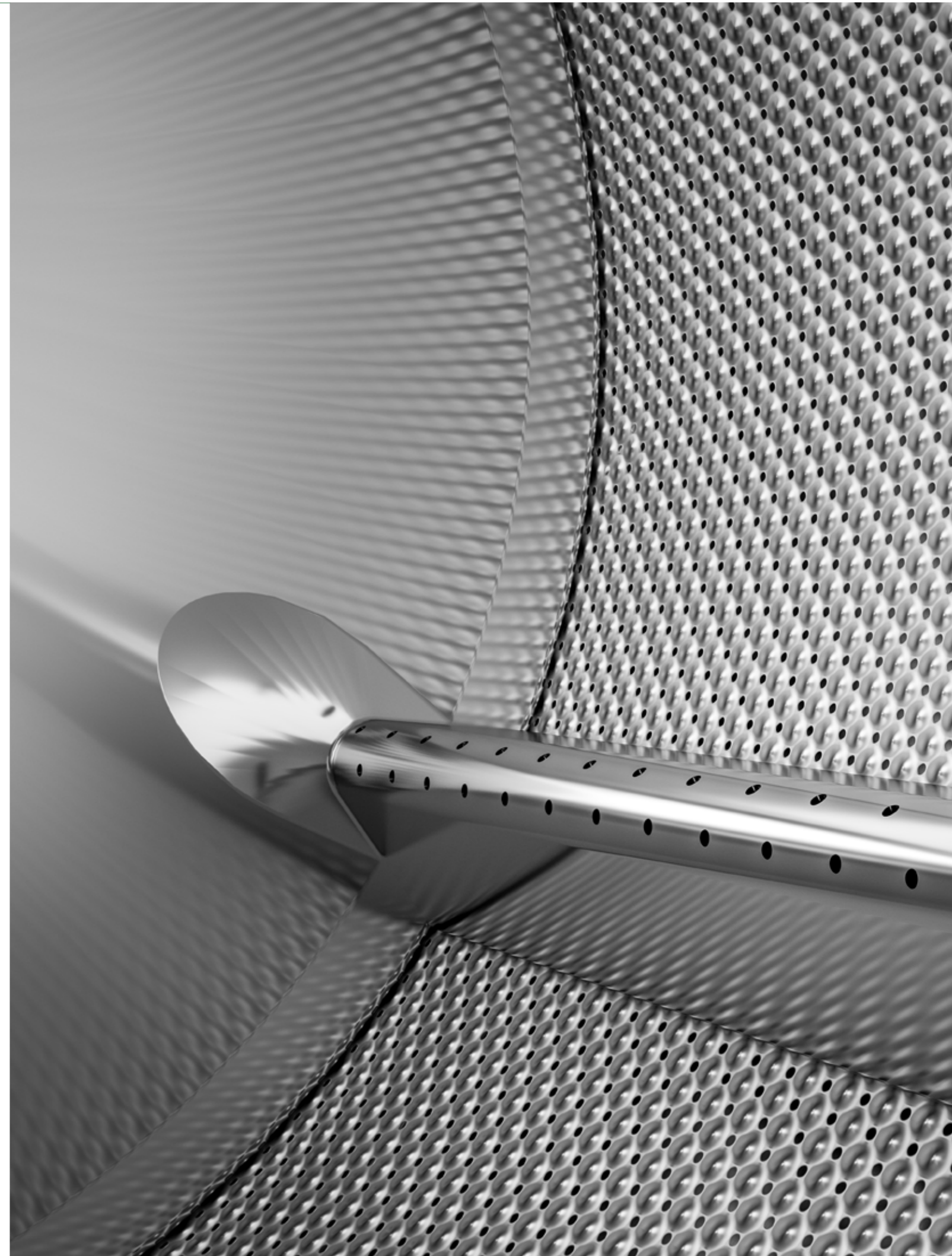
kasutame ainult kõrgkvaliteetseid materjale

meie elektri- ja elektroonika-komponendid isoleeritud (pole niiskuse, tolmu ega kuumuse kahjustusi).

kasutame tsentrifuugimisel spetsiaalset veeaglustus-süsteemi: järgmise etapi jaoks sissetulev vesi vähendab tsentrifuugi tsükli kiirust ning vaheetappidele kuluvat aega ilma mehaaniliste tagajärgedeta.

tagame laagripesade pideva määrimise.

3D tasakaalutuse tuvastamise andur hoiab ära äärmusliku liikumise ja säilitab liikuvate osade vastupidavuse.



MASINAD, MIS ON VALMIS TÖÖTAMA KÕIKJAL!



Jälgime alati nii maailmas toimuvat kui ka meie klientide vajadusi, kes rohkem kui kunagi varem ootavad meie masinatelt kiirust, ühenduvust ja mugavust.

Seetõttu töötasime välja mitmekülgse ja uuendusliku seadme, mis töötab igas keskkonnas, sektoris ja geograafilises piirkonnas, muutes töö kiiremaks, lihtsamaks ja tõhusamaks.



PESUMAJA



HOOLDE-
KODUD



TOITLUSTUS-
TEENUSED &
RESTORANID



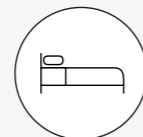
TÖÖSTUSLIK
PESUPESEMINE



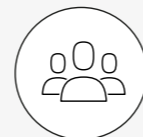
SILMKOE &
TEKSTIILI-
TÖÖSTUS



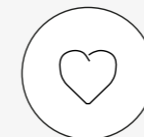
KORTERMAJADE
PESULA



HOTELLID



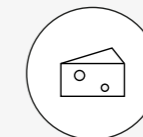
ISETEENINDU
S-PESUMAJA



TERVISHOIU-
SEKTOR



FARMAATSIA-
TÖÖSTUS



TOIDU-
TÖÖSTUS

MITMEKORDNE NUTIKUS



Parima konfiguratsiooni korral saab nende masinatega pesta iga päev kuni 420 kg pesu (7 tsüklit 8 tunniga).

Nende ehitus on eriti tugev ja sobib intensiivseks tööks, põhjas asuv mootor hoiab raskuskeskme põranda lähedal, vähendades vibratsiooni ja müra. Inverteri tehnoloogia võimaldab lisaks kasutada astmelist käivitamist ja aeglustamist, kaitstes samal ajal pesu ja mehaanilisi komponente.



MASINA KÜLJEL
ASETSEV SUUR 5-
OSALINE DOSAATOR KAS
PULBRI VÕI VEDELA
PESUAINE JAOKS KOOS
AVAMISE ANDURIGA:
MAKSIMAALNE OHUTUS
KASUTAJATE JAOKS

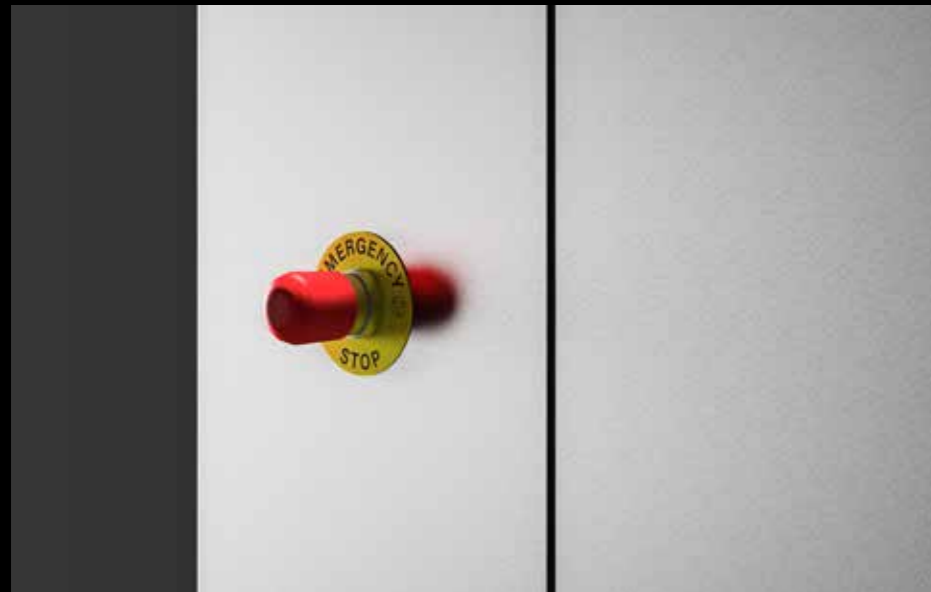


KOLM 1" VEE
SISSEVÕTUAVA
TAGAVAD ERITI KIIRE
TÖÖSTUSLIKU MAHU

MWS
KAALUSÜSTEEM:
OPTIMEERIB
ENERGIA, VEE JA
PESUAINE TARVET
LÄHTUVALT PESU
KOGUSEST

LAAGRI
PESADE
EEMALDAMISE
SÜSTEEM
TRUMLIT
EEMALDAMATA

3D ANDUR
TSENTRIFUUGI
TSÜKLI
JUHTIMISEKS:
HOIAB ÄRA
TASAKAALUTUSE JA
VÄLDIB
MEHAANILIST
PINGET



STANDARDNE
KÄSIJUHTAV
HÄDASEISKAMISNUPP



PAAK JA TRUMMEL ON
RIPUTATUD RAAMILE
KINNITATUD
MEHAANILISTELE
AMORTIDELE:
MAKSIMAALNE
STABIILSUS
JA MADAL VIBRATSIION



VÄIKSEM VASTUKAAL
PAREMA STABIILSUSE
TAGAMISEKS
TSENTRIFUUGIMISE AJAL



KERGESTI EEMALDATAV
MALMIST LAAGRIPESA JA
VÄLINE
MÄÄRIMISSÜSTEEM:
KOMPONENTIDE PIKK
KASUTUSIGA



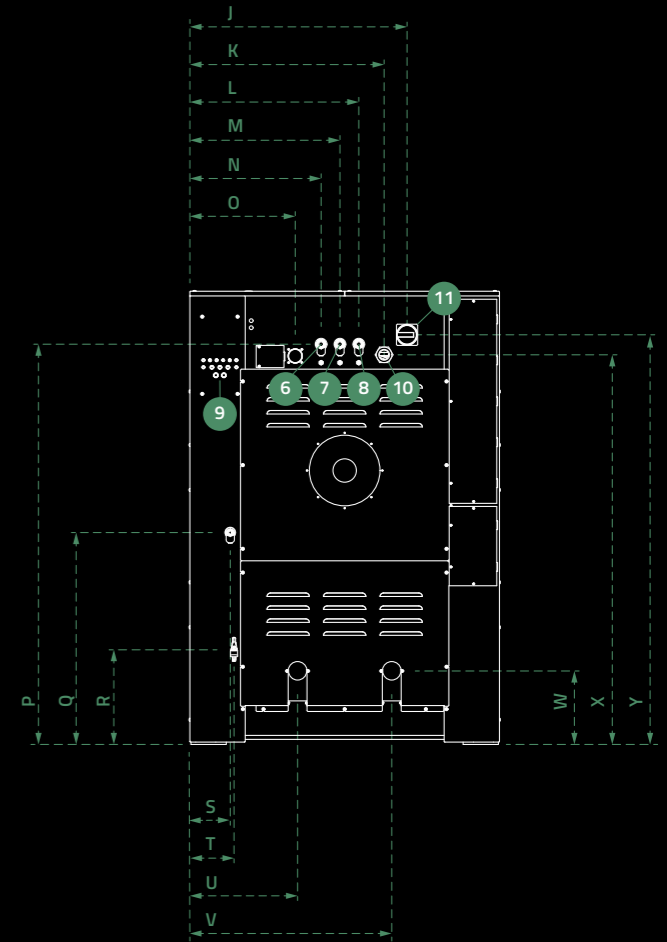
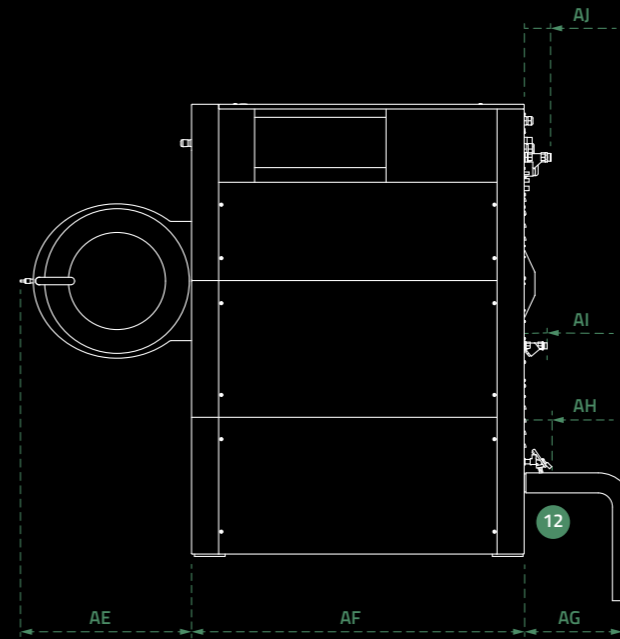
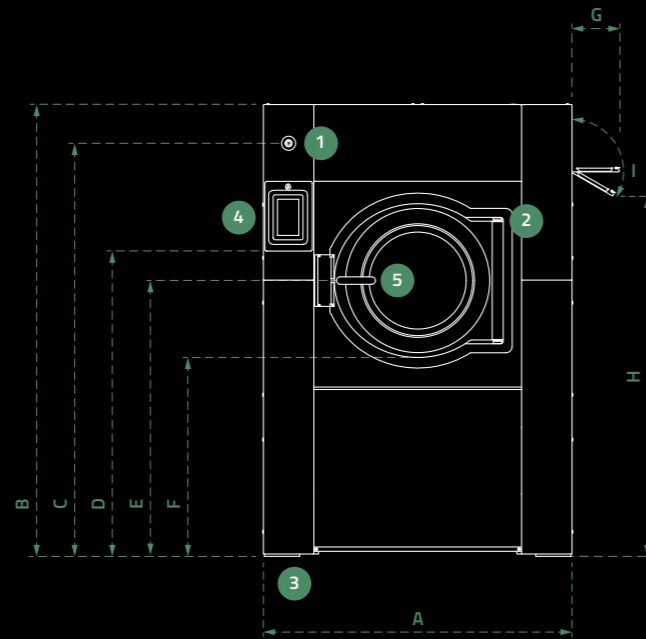
KOLMEKORDNE
AJAMIRIHM KOOS
MEHAANILISE
PINGUTUSSÜSTEEMIGA



VEEKULU
OPTIMEERIMINE TÄNU
KAHEKORDSE
VEEKLAPI
SÕLTUMATULE
JUHTIMISELE

TEHNILISED
OMADUSED

1	Hädaseiskamisnupp
2	Uksehing
3	Jalad
4	Näidikud
5	Käepide
6	Pehme vee ühendus
7	Kareda vee ühendus
8	Kuuma vee ühendus
9	Seebi ühendus
10	Elektriühendus
11	Lahklüliti
12	Äravool (3")



GWH 350

GWH 450

GWH 600

Võimsuse suhtarv 1:10 kg*	35	45	60
Võimsuse suhtarv 1:9 kg*	38	50	66
Kaalusüsteem	käsitsi MWS	käsitsi MWS	käsitsi MWS
Mehaaniline ja elektrooniline tasakaalutuse kontroll	Jah	Jah	Jah
Tsentrifuug (rpm) / G faktor	839 / 360	839 / 360	788 / 360
Müratase (dB)	< 75	< 75	< 75
Juhtsüsteem	Wavy	Wavy	Wavy
Maksesüsteemid	Ei	Ei	Ei
Küttevõimsus (kW)	24	36	36 / 54
Mootori võimsus (kW)	4	7.5	7.5
Elektritoide	380 / 400 / 415 / 440 / 460 / 480 V 3~ 50/60 Hz		
Neto/brutokaal (kg)	1010	1350	1500
Dünaamiline pörandakoormus (kN/Hz)	10.59 ± 3.28	14.13 ± 3.73	15.89 ± 4.97
Ukse läbimõõt (mm)	540	540	540
Trumli maht (dm³)	350	450	600
Trumli perforatsioon	Umbes 8%	Umbes 8%	Umbes 8%
Programmide arv	Piiramatult	Piiramatult	Piiramatult
UR protsent	47±50%	47±50%	47±50%

GWH 350

GWH 450

GWH 600

A —Laius	1315	1315	1315
B — Sügavus	1925	1925	1925
C — Kõrgus	1760	1760	1760
D	1300	1300	1300
E	1176	1176	1176
F	848	848	848
G	205	205	205
H	1465	1465	1465
I	150°	150°	150°
AE	726	726	726
AF	1182	1412	1412
AG	410	410	410
AH	120	120	120
AI	200	200	200
AJ	113	113	113
J	923	923	923
K	825	825	825
L	718	718	718
M	638	638	638
N	558	558	558
O	448	448	448
P	1700	1700	1700
Q	900	900	900
R	402	402	402
S	172	172	172
T	188	188	188
U	458	458	458
V	858	858	858
W	312	312	312
X	1655	1655	1655
Y	1735	1735	1735

ÜLIKIIRE TÖÖ

Saadaval on kuus varianti (mahuga 75 kuni 280 liitrit), mida iseloomustab suurepärase funktsionaalsus, disain, ergonoomilisus ja uuenduslik tehnoloogia, mis tagab suure energiasäästu, paindlikkuse, minimaalse kulu ja suurepärase tõhususe.

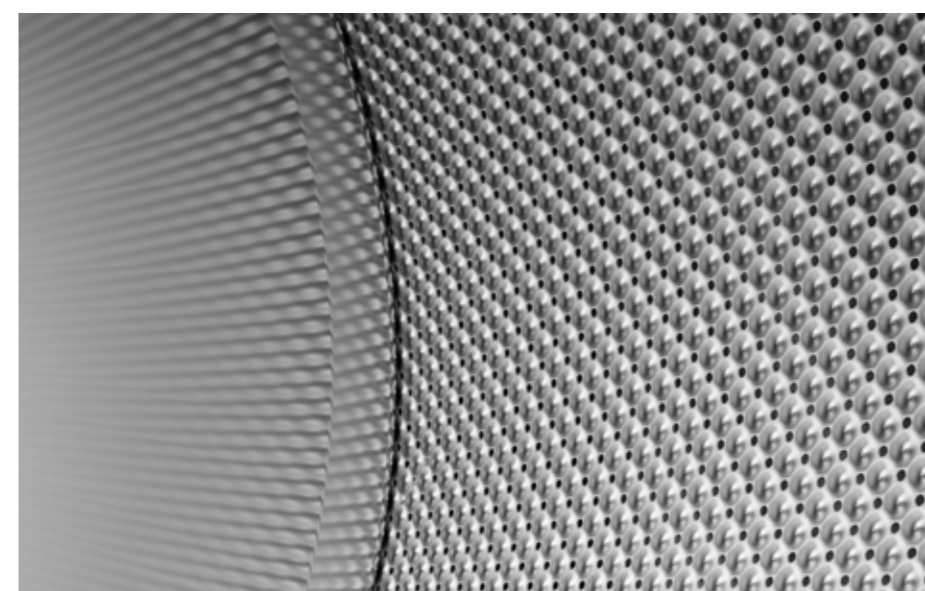




ERGONOMILINE
4-OSALINE
DOSAATOR



KAASAEGNE DISAIN
LÄIKIVA FASSAADI JA
ÜMARA PROFILIGA



TRUMLI POOLKERADEST
MOODUSTUV PINN ON
KANGA SUHTES ÕRN



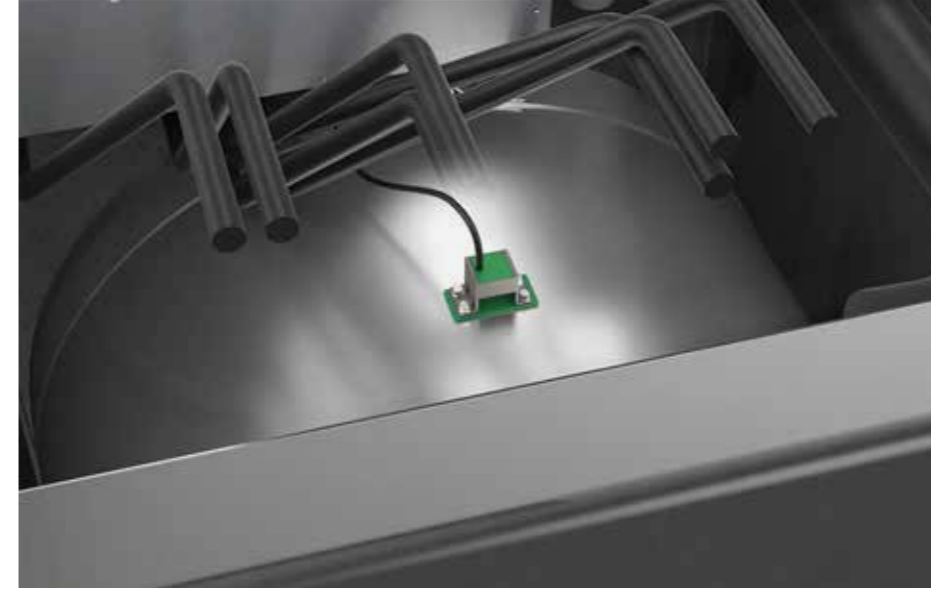
ERGONOMILINE
NUPP: UKSE
AVAMISEKS TULEB
NUPPU VAID
KERGELT PÖÖRATA



VÕIMAS MOOTOR
SUUDAB TEKITADA
KUNI 400G
TSENTRIFUGAALJÕU



VEDRUD JA AMORDID
VÄHENDAVAD MAAPINNA
VIBRATSIOONI JA MÜRA
TSENTRIFUUGIMISE AJAL,
SAMAS KUI MASINA EES
ASUV 3" ÄRAVOOLUKLAPP
LIHTSUSTAB
HOOLDUSTÖID



3D ANDUR
TASAKAALUTUSE
HALDAMISEKS JA
ENNETAMISEKS



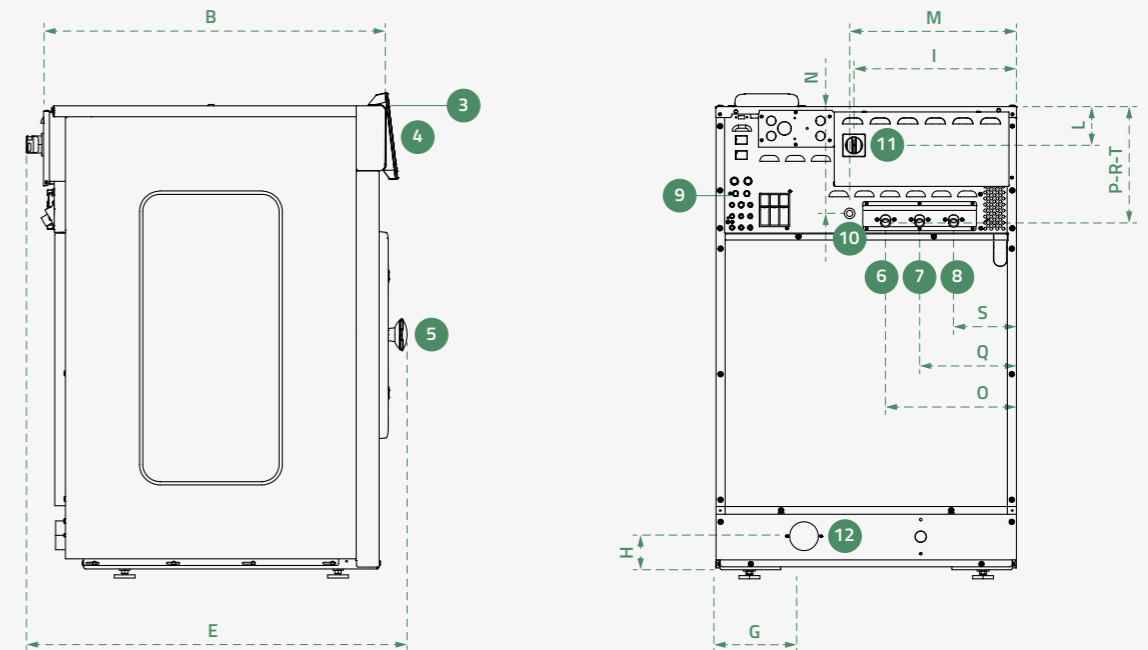
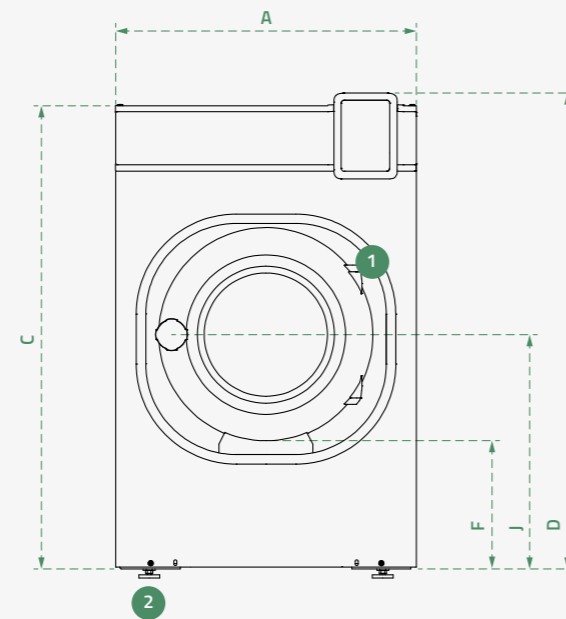
OHUTUSKAARDIGA
INTEGREERITUD
HÄDASEISKAMISNUPU
FUNKTSIOON



13 SISENDIGA
SEGISTI: SEGAB VEE
JA PESUAINED ENNE
KUI NEED RIIEDEGA
KOKKU PUUTUVAD

TEHNILISED
OMADUSED

1	Uksehing
2	Jalad
3	Esteetiline nurk
4	Näidikud
5	Käepide
6	Pehme vee ühendus
7	Kareda vee ühendus
8	Kuuma vee ühendus
9	Seebi ühendus
10	Elektriühendus
11	Lahklüliti
12	Äravool (3")



	GWH 80	GWH 105	GWH 135	GWH 180	GWH 240	GWH 280
Võimsuse suhtarv 1:10 kg*	4 ÷ 8	5.3 ÷ 10.5	6.75 ÷ 13.5	9 ÷ 18	12 ÷ 24	14 ÷ 28
Võimsuse suhtarv 1:9 kg*	4.5 ÷ 9	6 ÷ 12	7.5 ÷ 15	10 ÷ 20	13.5 ÷ 27	16 ÷ 32
Kaalusüsteem	Dünaamil.DWS	Dünaamil.DWS	Dünaamil.DWS	Dünaamil.DWS	Dünaamil.DWS	Dünaamil.DWS
Mehaaniline ja elektrooniline tasakaalutuse kontroll	Jah	Jah	Jah	Jah	Jah	Jah
Tsentrifuug (rpm) / G faktor	1165 / 400	1075 / 400	1075 / 400	980 / 400	980 / 400	915 / 350
Müratase (dB)	<65	<65	<65	<65	<65	<65
Juhtsüsteem	Wavy	Wavy	Wavy	Wavy	Wavy	Wavy
Maksesüsteemid	Mehaaniline müntidega / Elektrooniline müntidega / Keskne makseseade / Muud süsteemid soovi korral					
Küttevõimsus (kW)	6/9	6/9/12	9/12	12/18	18	22
Mootori võimsus (kW)	1.14	1.66	2.37	3.36	4.6	4.6
Elektritoide	220-240V 1~ 50/60Hz 230-240V 3~50/60Hz 380-415V 3N 50/60Hz 440V-480V 3~ 60Hz		220-240V 3~50/60Hz 380-415V 3N 50/60Hz 440V-480V 3~ 60Hz			
Neto/brutokaal (kg)	190 / 205	215 / 240	260 / 280	385 / 400	435 / 455	475 / 520
Dünaamiline pörandakoormus (kN/Hz)	1.9±0.5/19.4	2.2±0.5/17.9	2.7±0.5/17.9	4.0±0.7/16.3	4.6±1.1/16.3	5.0±1.1/15.25
Ukse läbimõõt (mm)	330	410	410	460	460	460
Trumli maht(dm³)	75	105	135	180	240	280
Trumli perforatsioon	Umbes 8%	Umbes 8%	Umbes 8%	Umbes 8%	Umbes 8%	Umbes 8%
Programmide arv	Piiramatu	Piiramatu	Piiramatu	Piiramatu	Piiramatu	Piiramatu
UR protsent	43÷47%	43÷47%	43÷47%	43÷47%	43÷47%	47÷50%

	GWH 80	GWH 105	GWH 135	GWH 180	GWH 240	GWH 280
A — Laius	795	795	795	970	970	970
B — Sügavus	763	763	903	970	1081	1228
C — Kõrgus	1225	1225	1225	1432	1432	1432
D	1259	1259	1259	1465	1465	1465
E	862/1270	865/1355	1005/1492	1060/1628	1129/1695	1275/1810
F	350	344	344	477	477	477
J	582	620	620	777	777	777
G	258	257	230	270	270	270
H	92	92	92	110	110	110
I	430	430	430	430	430	430
L	103	103	103	103	103	103
M	442	442	442	400	400	400
N	282	282	282	275	275	275
O	336	336	336	62	62	62
P	290	290	290	105	105	105
Q	246	246	246	150	150	150
R	290	290	290	130	130	130
S	156	156	156	238	238	238
T	290	290	290	155	155	155

PROFESSIONAALNE KANGAHOOLDUS ALATES 1972. AASTAST

Meie tooteid – väikeste iseteeninduspesumajade jaoks mõeldud professionaalsetest seadmetest kuni suuremate tööstuslike masinateni – iseloomustab maksimaalne töökindlus, kõrge kvaliteet, vastupidavus, väikesed energia- ja hoolduskulud.

Meie ettevõtte on pesumasinate sektoris tegutsenud alates 1972. aastast ning tootnud laias valikus märgpuhastuse, kuivatamise, triikimise ja üldise pesu töötlemise masinaid ja seadmeid.

Tipptasemel mehaanilise töötlemise valdkonnas oleme edukalt rakendanud kohalike ettevõtete spetsialiseerumist ja professionaalsust, usaldades neile teatud komponentide realiseerimise, kuid säilitades kontrolli T&A, disaini, kooste ja kvaliteedikontrolli üle. Asutamisest alates oleme alati pööranud suurt tähelepanu innovatsioonile, disainile, ergonomilisusele ja maksimaalsele energiatõhususele.



1972

Algab teekond professionaalsete pesumajade sektoris.

1984

Võtame kasutusele elektromehaanilise pesumajadele mõeldud taimerit.

1997

Pesumajade sektoris võetakse kasutusele uuenduslik katteplaat.

1998

Luuakse uued anodeeritud ekstrudeeritud alumiiniumist triikmasinad.

1999

Paigaldame turul esimesena elektroonilise temperatuuri kontrollpaneeli triikmasinatele.

2001

Pesumasina tavapäraselt taimerit asendab EC (elektrooniline juhtseade).

2002

G900 klahvidega programmeeritava pesupesemise väljatöötamine.

2007

Sünnib DWS (dünaamiline kaalusüsteem). Töötatakse välja G400, G400M ja G400DRY juhtseadmed.

2008

Kuivatusdiagrammi loomine.

2012

Turule tulevad GUIDO, G4-Wiz ja G-Wiz juhtseadmed.

2013

Green Excellence ja Reddot Design auhinnad.



2016

Pesumajade maailma astuvad Wavy ja IOT.

2017

Uus kasutaja-sõbralik liides Wavy võidab Smart Lable ja Reddot Auhindad.



2020

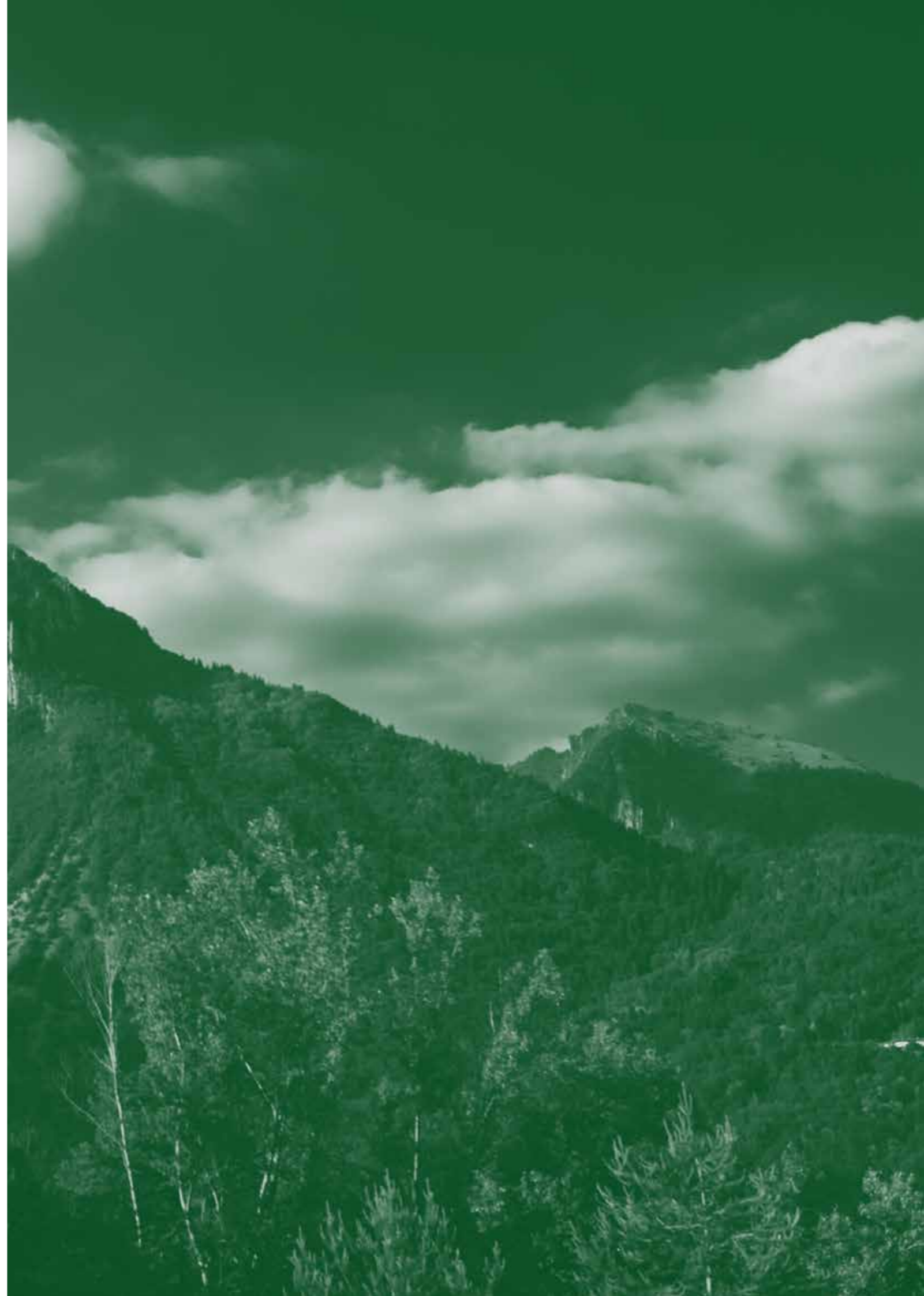
Töötervishoiu ja tööohutuse juhtimissüsteemi ISO45001 sertifikaat.



COMPANY WITH
MANAGEMENT SYSTEM
CERTIFIED BY DNV GL
= ISO 9001 =
= ISO 14001 =
= ISO 45001 =

Grandimpianti I.L.E
— Aligroup S.r.l. a Socio Unico

an Ali Group Company



Grandimpianti I.L.E
— Aligroup S.r.l. a Socio Unico

Via Masiere 211/C
32037 Sospirolo (BL) Italy
p. +39 0437 848711
f. +39 0437 879108

www.grandimpianti.com
info@grandimpianti.com

